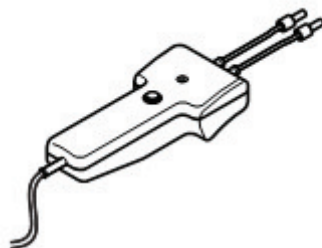


ESG-T2



DE	Bedienungsanleitung	3
EN	Operating instructions	9
FR	Mode d'emploi	15
IT	Istruzioni per l'uso	21
NL	Handleiding	27
ES	Instrucciones de uso	33
PT	Instruções de utilização	39
DK	Betjeningsvejledning	45
NO	Bruksanvisning	51
SE	Bruksanvisning	57
FI	Käyttöohje	63
IS	Notkunarleiðbeiningar	69
PL	Instrukcja obsługi	75
HU	Kezelési utasítás	81
SK	Návod na obsluhu	87
CZ	Návod k obsluze	93
SL	Navodila za uporabo	99
EE	Kasutusjuhend	105
LV	Lietošanas instrukcija	111
LT	Naudojimosi instrukcija	117
BG	Ръководство за експлоатация	123
RO	Indicații de utilizare	129
GR	Εγχειρίδιο λειτουργίας	135
TR	Kullanma Kılavuzu	141
RU	Руководство по эксплуатации	147
CN	操作指导手册	153

Alapvető biztonsági előírások

- Olvassa végig a biztonsági előírásokat és pontosan kövesse az azokban foglalt utasításokat
- A berendezés üzembe helyezése előtt olvassa végig a kezelési utasítást, és pontosan kövesse az abban foglalt utasításokat
- Tartsa a kezelési utasítást a gép közelében
- Tartsa be az adott országban érvényes biztonsági előírásokat



VESZÉLY

Életveszélyes feszültség

- ▶ Ne hegesszen össze nedves és vízzel telt csővezetéseket!
- ▶ A berendezést ne merítse vízbe vagy más folyadékba! A szennyeződött berendezések nedves ronggyal megtisztíthatók
- ▶ Óvja a gépet nedvességtől és párától
- ▶ Cserélje ki a meghibásodott berendezést újra. A csatlakozó kábelek nem cserélhetők ki



FIGYELMEZTETÉS

Gondatlanságból eredő sérülésveszély

- ▶ A gépet csak akkor használja, ha műszakilag kifogástalan állapotban van
- ▶ Minden egyes használat előtt ellenőrizze, hogy a gép hibátlan állapotban van e Ha már nem használja a szerszámot, húzza ki a csatlakozó dugót
- ▶ A berendezés használata során tartsa távol a gyermekeket és más nem felhatalmazott személyeket
- ▶ A gépet csak jól szellőző helyiségekben használja



VIGYÁZAT

Égési sérülés veszélye

- ▶ Ne érintse meg a csővezetéket és a hegesztőáram lekapcsolóval rendelkező elektromos hegesztőkarmantyút a hegesztési folyamat és a lehűlési folyamat alatt
- ▶ A karmantyú csatlakozókábelt csak akkor csatlakoztassa a hegesztőáram lekapcsolóval rendelkező elektromos hegesztőkarmantyúval, amikor tiszta és száraz Geberit PE-csővek és idomok vannak bedugva

Különleges biztonsági előírások



VESZÉLY

Életveszélyes feszültség

- ▶ Nedves területen végzett hegesztési munkák során be kell iktatni egy leválasztó transzformátort (230/230 Volt / 2,5 kW)

HU

Az ESG-T2 indító kapcsoló kezelési utasítás

Rendeltetészerű használat

Az ESG-T2 indító kapcsoló kizárólag PE-csővek és idomok 200 - 315 mm \varnothing -jú hegesztőáram lekapcsolóval rendelkező elektromos hegesztőkarmantyúval való hegesztésére szolgál.

Más vagy ezen túlmenő alkalmazás nem rendeltetészerű használatnak minősül. Az ezekből származó károkért a Geberit nem vállal felelősséget.

Műszaki adatok

Üzemi feszültség	220 - 240 V
Hálózati frekvencia	50 Hz
Üzemi hőmérsékleti tartomány	-10 - +40 °C
Teljesítményfelvétel	2500 W

Üzem vésszáramfejlesztővel

Teljesítmény	min. 2500 W
Terhelés alatti feszültség	min. 200 V

A hegesztés alatt tilos más berendezéseket is kapcsolni a vésszáramfejlesztőre.

Használat

Hegesztés hegesztőáram lekapcsolóval rendelkező elektromos hegesztőkarmantyúval és ESG-T2 indító kapcsolóval

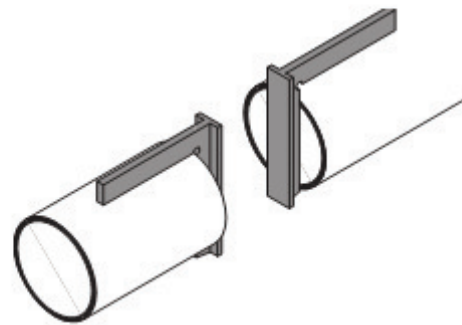
Általános információk

Az ESG-T2 indító kapcsolóval való hegesztés folyamata a következő:

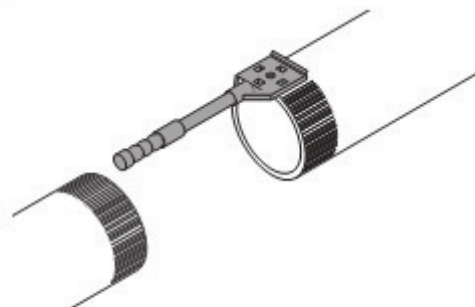
- A csővégek előkészítése
- A hegesztés kivitelezése
- A hegesztés ellenőrzése és befejezése

A csővégek előkészítése

- 1 Vágja méretre a csővégeket derékszögben a csőtengelyhez viszonyítva

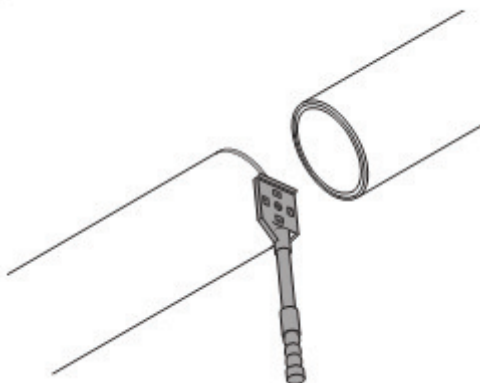


- 2 Hántolja le kb. 10 cm-ig a csőfelületeket a hegesztőáram lekapcsolóval rendelkező elektromos hegesztőkarmantyú csatlakoztatási területén

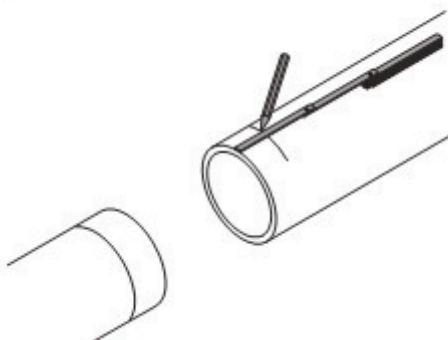


Az ESG-T2 indító kapcsoló kezelési utasítás

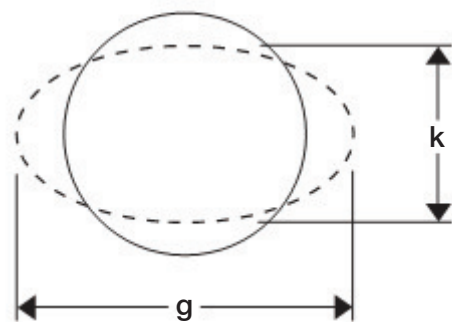
- 3 Távolítsa el az éleket, dolgozza le kissé a csővégeket



- 4 Jelölje meg a csővégeken a 7,5 cm bedugási mélységet

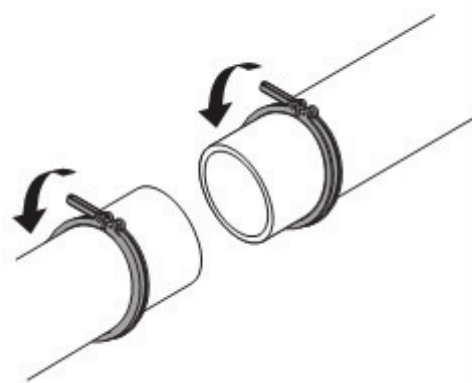


- i** Az ovális csővégek esetén központosító bilincsek szükségesek, ha a g méret mínusz k különbség meghaladja az A értéket.



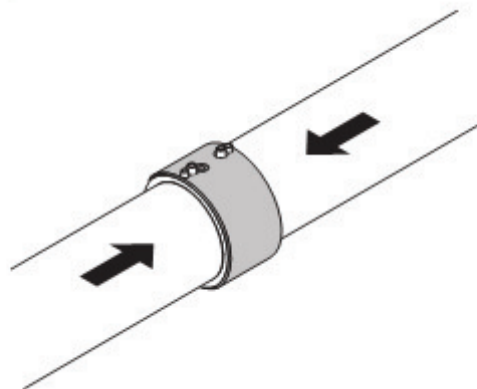
- ø 200: A = 4 mm
ø 250: A = 4 mm
ø 315: A = 4 mm
A = g - k

- 5 Szükség esetén helyezze fel a központosító bilincseket



- i** A központosító bilincseknek a hegesztés befejezése után min. 15 percig felszerelve kell maradniuk.

- 6 Tolja rá a hegesztőáram lekapcsolóval rendelkező elektromos hegesztőkarmantyút a jelölésig (7,5 cm)



HU

Az ESG-T2 indító kapcsoló kezelési utasítás

A hegesztés kivitelezése

Előfeltételek

- A sővégek elő vannak készítve
- A hegesztési pontok szárazak és szennyeződésmentesek

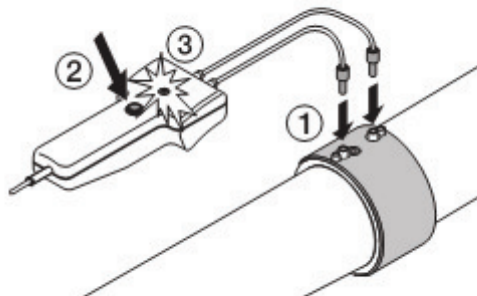


VIGYÁZAT

Hibás hegesztési varrat

- ▶ A hegeszthető végek tengelyeinek pontosan meg kell egyezniük
- ▶ Tartsa feszültségmentesen a csődarabokat / idomokat a hegesztési folyamat és lehűlési folyamat alatt
- ▶ Kerülje el, hogy a cső belsejében léghuzat alakuljon ki

- ▶ Csatlakoztassa a tokos csatlakozókábelt a hegesztőáram lekapcsolóval rendelkező elektromos hegesztőkarmantyúhoz és nyomja meg röviden a startgombot: az ellenőrző lámpa világít, és megkezdődik a hegesztési folyamat



A hegesztőáram lekapcsolóval rendelkező elektromos hegesztőkarmantyúk két biztosítékkal vannak ellátva, amelyek a megfelelő hőmérséklet elérésekor lekapcsolják a hegesztési áramot.

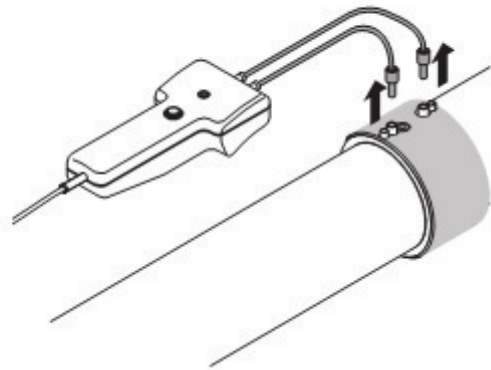
A hegesztési idő néhány perc, a környezeti hőmérséklettől függően:

- -10 °C: 8 - 10 perc
- 0 °C: 7 - 9 perc
- +10 °C: 6 - 8 perc
- +20 °C: 5 - 7 perc

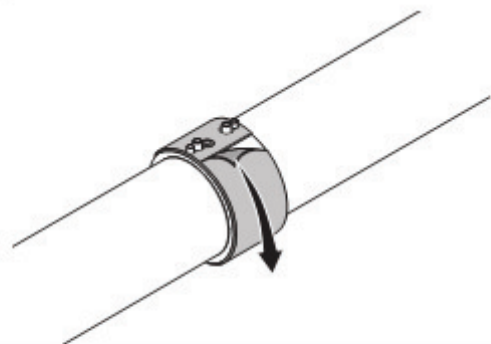
A hegesztési idő leteltével az ellenőrző lámpa kialszik.

A hegesztés ellenőrzése és befejezése

- 1 A hegesztés ellenőrzéséhez nyomja meg röviden a startgombot: Az ellenőrző lámpa kigyullad
- 2a Az ellenőrző lámpa tovább világít: A hegesztési folyamat megszakadt. Ismétlje meg a hegesztést a hegesztőáram lekapcsolóval rendelkező elektromos hegesztőkarmantyú lehűlése után
- 2b Az ellenőrző lámpa kialszik: A hegesztés rendben végbement
- 3 Húzza ki a tokos csatlakozókábelt



- 4 Távolítsa el a hővédő fóliát a hegesztőáram lekapcsolóval rendelkező elektromos hegesztőkarmantyú lehűlése után (kb. 15 perc)



Eredmény

A hegesztés rendben végbement és be van fejezve.

Az ESG-T2 indító kapcsoló kezelési utasítás

Újrahasznosítás

Anyagösszetétel

A termék megfelel az EU 2002/95/EK irányelvében (RoHS/a veszélyes anyagok korlátozása) foglalt követelményeknek.

Ártalmatlanítás



Az EU 2002/96/EK irányelve (WEEE/az elektromos és elektronikus berendezések hulladékairól) alapján az elektromos eszközök gyártói kötelesek az elhasználódott berendezéseket visszavenni, és gondoskodni azok környezetkímélő ártalmatlanításáról.

A jelzés arra utal, hogy a terméket nem szabad a közönséges hulladékkal együtt tárolni. Az elhasználódott berendezéseket szakszerű ártalmatlanítás céljából közvetlenül a Geberithez kell visszajuttatni.

Az átvételi helyekről érdeklődjön az illetékes Geberit gyártói képviselőknél, vagy hívja le azok listáját a www.geberit.com honlapról.

HU